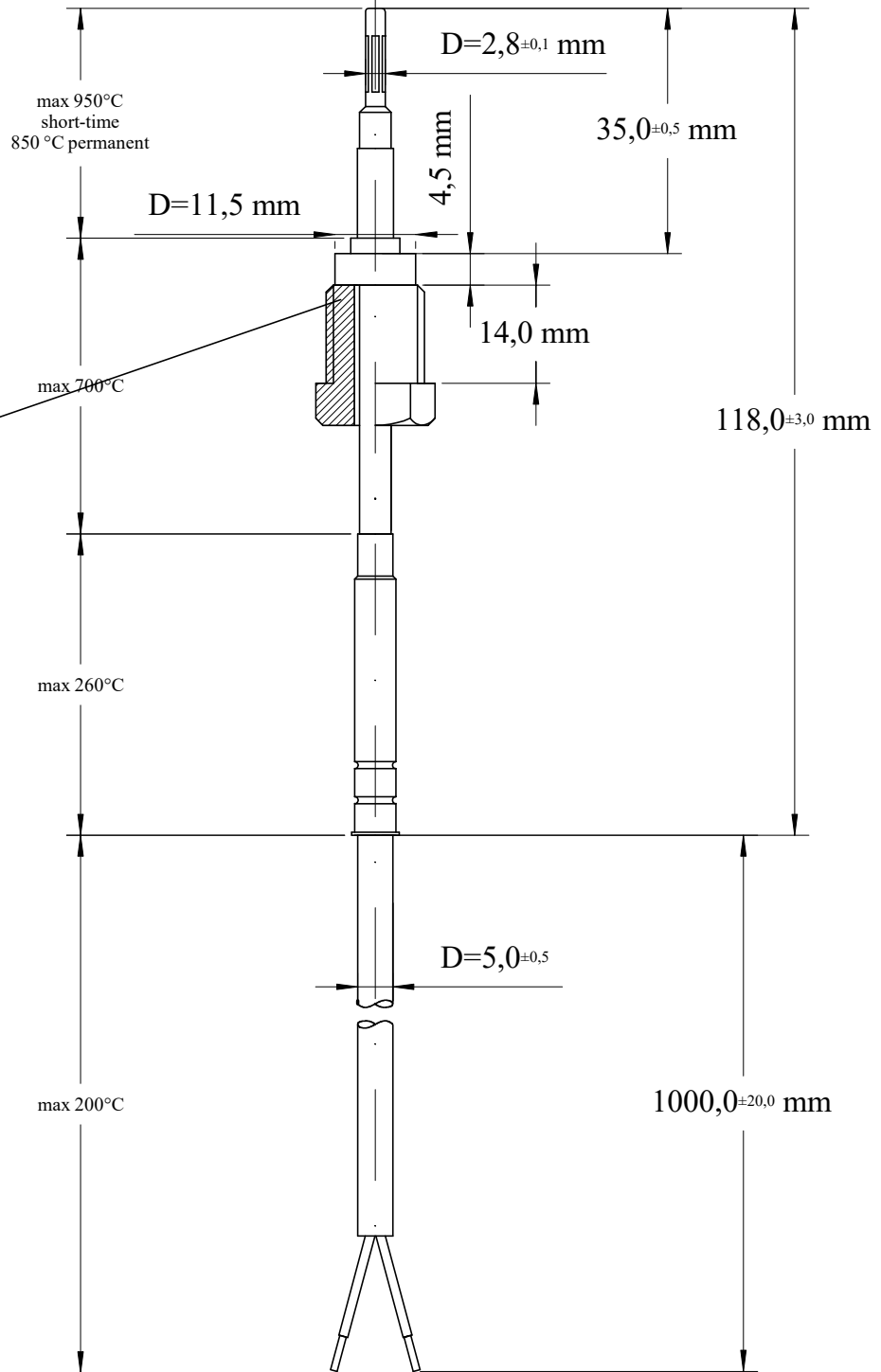
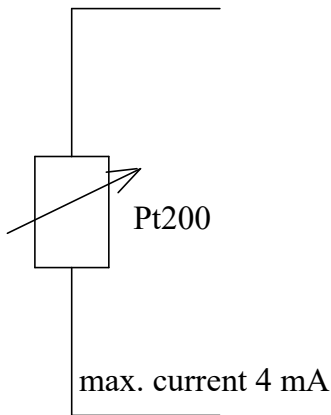


T [°C]	R
-40	169 ohms
0	201 ohms
25	220 ohms
200	351 ohms
400	492 ohms
600	623 ohms
800	745 ohms
950	831 ohms



Hohlschraube
screw M14x1,5
SW17



				Allgemein- toleranzen gem. ISO 2768		Maßstab ca. 1:1		Gewicht			
						Werkstoff					
				Datum	Name	Exhaust gas temperature probe Pt200 HTS straight 35 mm part-no. 20112					
				Bearb. 12.03.2021	S. Carstens						
				Gepr.							
				Norm							
				TurboCAD20.0							
				EngineSens Motorsensor GmbH						Blatt 1/1	
				Mannheimer Str.44b		phone +49 (0)6204-986 08 23					
				D-68519 Viernheim		fax +49 (0)6204-986 08 25					
Index	Änderung	Datum	Name								