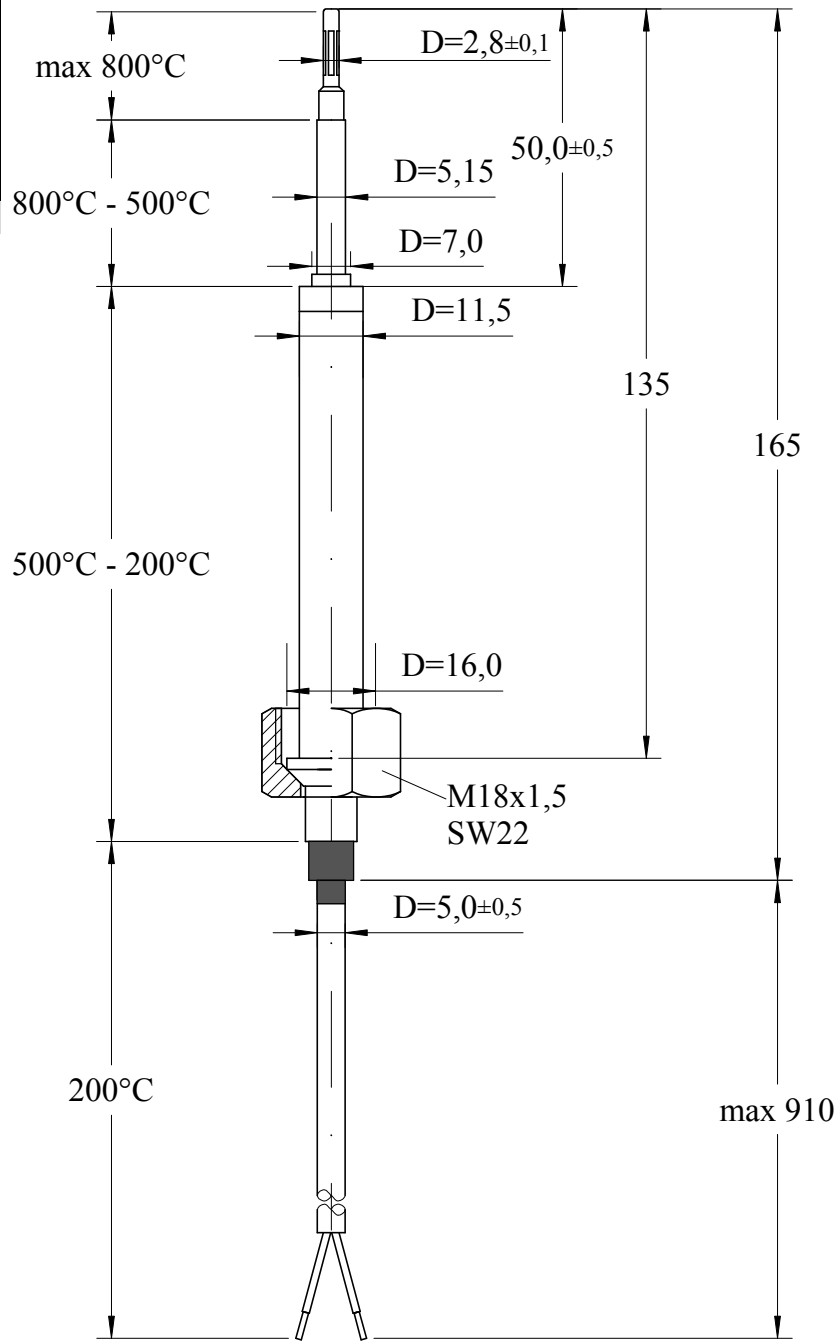


-40	169 ohms
0	201 ohms
25	220 ohms
200	351 ohms
400	492 ohms
600	623 ohms
800	745 ohms



				Allgemein-toleranzen gem. ISO 2768		Maßstab ca. 1:3		Gewicht		
				Datum		Name		Exhaust gas temperature probe HTS-EXT 135 mm 20155		
				Bearb. 13.10.2011		S. Carstens				
				Gepr.						
				Norm						
				TurboCAD16.1						
				<b>EngineSens Motorsensor GmbH</b> Mannheimer Str. 44b phone +49 (0)6204-986 08 23 D-68519 Viernheim fax +49 (0)6204-986 08 25						Blatt 1/1
Index	Änderung	Datum	Name							